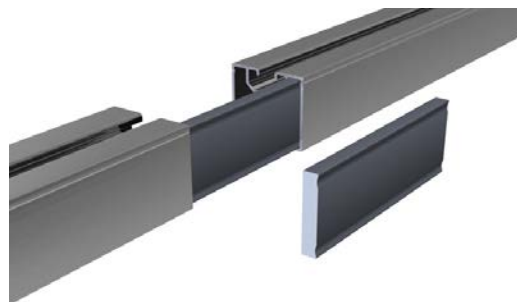
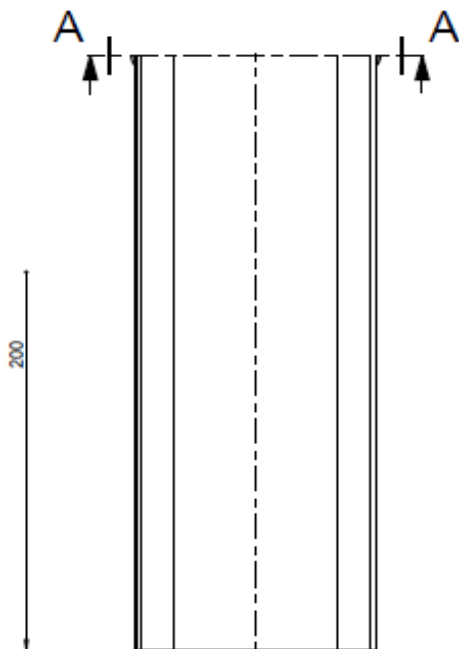
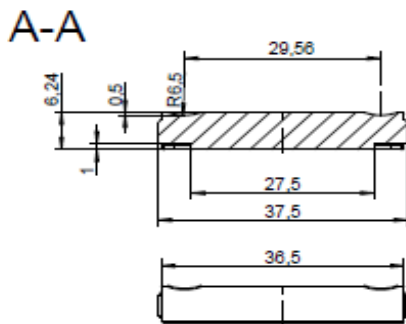


ART. 9751 W18

Giunzione per profili Solar ad innesto, Alluminio

Slide-in Solar mounting rail connector , Aluminum

Codice Articolo Number	Item Box	Master carton	Pallet
9751000018	50	350	5250



La piastra di giunzione (W 18) viene inserita nel profilato solo fino a metà. Successivamente spingere l'altro profilato sulla piastra e unire tra loro i due profilati, facendo pressione.

Half of the connector (W 18) is pushed into the mounting rail. Then push the other mounting rail onto the connector. Afterwards, you push together the mounting rails with pressures.