

ART. 9751 W12

Giunzione per profili Solar, Alluminio

Solar mounting rail connector, Aluminum

Codice Articolo

Item Number



Box



Master carton



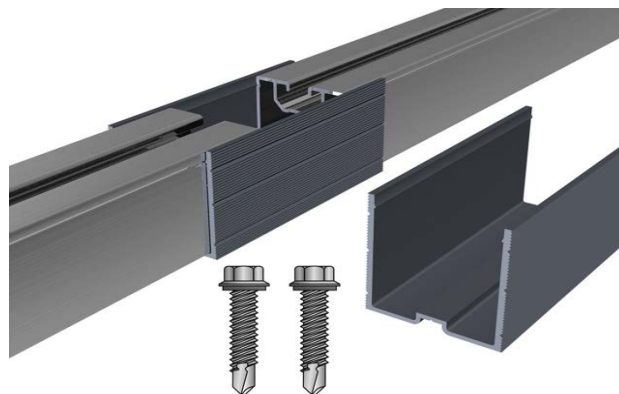
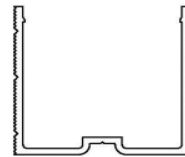
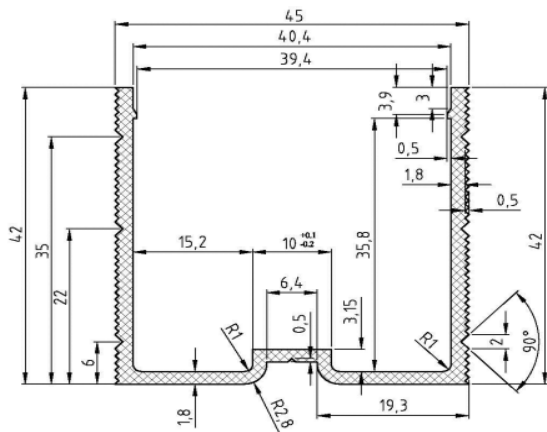
Pallet

97510000012

100

100

1500



Inserire l'elemento di giunzione sul primo profilato e fissarlo nella scanalatura fino allo scatto. Successivamente fissare il secondo fino allo scatto e unirli al precedente, facendo pressione. Avvitare con due viti perforanti per fissare il tutto. (Coppia di serraggio: 8 - 10 Nm)
Viti Din 7504 K 4,8x25 mm (x2)

*Place the connector (W 12) above the first mounting rail and click it into the existing groove. Then click in the second mounting rail and press them together. You then screw the connection together with two drilling screws (tightening torque 8-10 Nm).
Screws Din 7504 K 4,8x25 mm (x2)*